

ХАРАКТЕРИСТИКИ:

- **ВОЗМОЖНОСТЬ РАЗДЕЛЕНИЯ СИСТЕМЫ НА НЕСКОЛЬКО НЕЗАВИСИМЫХ СЕКЦИЙ**

- **ГИБКОСТЬ**

- **РАБОЧЕЕ ДАВЛЕНИЕ ДО 400 БАР (5800 PSI)**

- **ФУНКЦИОНАЛЬНОСТЬ**

- **БЫСТРАЯ ИДЕНТИФИКАЦИЯ НЕРАБОТАЮЩЕЙ СЕКЦИИ**

- **НАДЕЖНОСТЬ**

- **СОКРАЩЕНИЕ ПАДЕНИЯ ДАВЛЕНИЯ**

- **ПРОГРАММИРУЕМОСТЬ**

КЛАПАН «SHUT OFF» ПРОГРАММИРУЕМАЯ ПРОГРЕССИВНАЯ СИСТЕМА СМАЗКИ

Клапан "SHUT OFF" - является важным элементом для преобразования стандартной прогрессивной системы в «программируемую систему».

Состоит из специального 2-х линейного отборного электроклапана или пневматического клапана и специальной модульной основы SMX, которая выполняет функции начальной базы блока дозатора SMX.

Все остальные компоненты: промежуточные базы, конечные базы и элементы дозирования те же, что в стандартной системе SMX.



ЭЛЕКТРИЧЕСКИЙ SHUT OFF



ПНЕВМАТИЧЕСКИЙ SHUT OFF

- **Возможность разделения системы на несколько независимых секций**
Благодаря клапанам "SHUT OFF", является возможным запрограммировать через соответствующее электрооборудование, количество смазки и интервалы смазки в соответствии с потребностями различных деталей оборудования.

- **Рабочее давление до 400 бар**
Единственный клапан, который может работать с густой консистентной смазкой (NLGI3) при давлении 400 бар.

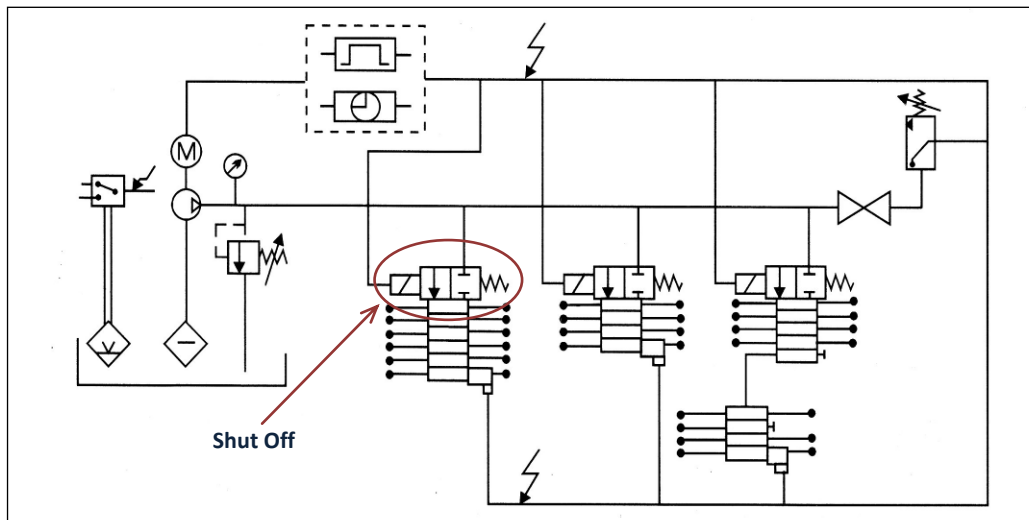
- **Уменьшение перепада давления**
Возможно осуществлять расширенные системы с минимальным падением давления, сохраняя основные характеристики прогрессивных дозаторов относительно дозировки смазки и контроля оборудования.
Клапан "SHUT OFF" позволяет каждой секции оборудования (устройства) получить смазку непосредственно с основной линии.

- **Быстрая идентификация неработающей секции**
Устройство контроля, установленное на одном из дозаторов, позволяет обслуживающему персоналу быстро определить неисправную секцию.

- **Модульность**
Дозаторы могут быть заменены без нарушения трубопроводов. Система может быть быстро и легко расширена или изменена.

ПРИМЕР ПРИМЕНЕНИЯ

Каждая секция системы непосредственно получает смазку от основной линии через клапан "SHUT OFF" контролируемая с помощью устройства с таймером или счетчиком циклов.



КОНТАКТЫ:

www.dropsa.com

sales@dropsa.com

ITALIA

Dropsa SpA
t. +39 02-250791
f. +39 02-25079767

U.K.

Dropsa (UK) Ltd
t. +44 (0)1784-431177
f. +44 (0)1784-438598

GERMANIA

Dropsa GmbH
t. +49 (0)211-394-011
f. +49 (0)211-394-013

FRANCIA

Dropsa Ame
t. +33 (0)1-3993-0033
f. +33 (0)1-3986-2636

U.S.A.

Dropsa Corporation
t. +1 586-566-1540
f. +1 586-566-1541

AUSTRALIA

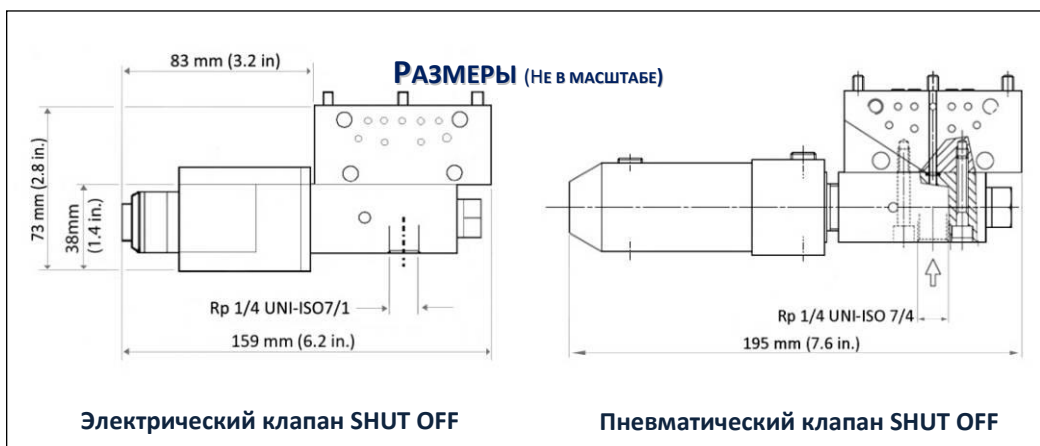
Dropsa Australia Ltd.
t. +61 (02)-9938-6644
f. +61 (0)2-9938-6611

BRASILE

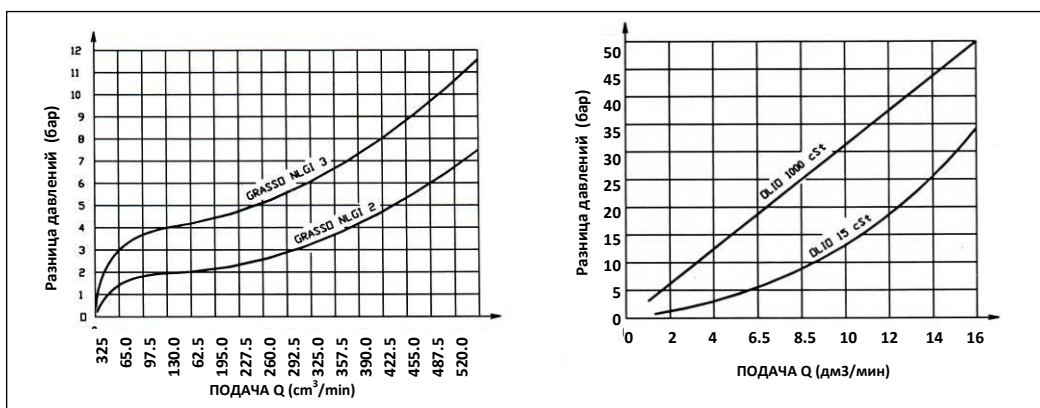
Dropsa Brasil Ind.e
Com.Ltda
t. +55 (0)11-563-10007
f. +55 (0)11-563-19408

CINA

Dropsa Lubrication Systems
(Shanghai) Co., Ltd
t. +86 (021) 67740275
f. +86 (021) 67740205



ГРАФИКИ ПАДЕНИЯ ДАВЛЕНИЯ В ЗАВИСИМОСТИ ОТ ПОДАЧИ



ТЕХНИЧЕСКИЕ ХАРАКТЕРИСТИКИ

ТЕХНИЧЕСКИЕ ХАРАКТЕРИСТИКИ	
Давление	Макс. 400 бар (электрическая версия) Мин. 3 бар-Макс. 5 бар (пневматическая версия)
Смазка	Масло (мин. 15 cSt) – Консист. смазка макс. NLGI 3 при рабочих температурах жидкости
Температура	от -10°C до +100°C
Напряжение	24V dc, 110V ac 50/60Hz, 220 V ac 50/60 Hz. (указать при заказе)
Мощность	43 Watt (dc) 8 VA (ac)
Степень защиты	IP65 (соединения) - IP54 (бобина)
Пневматический запуск	Приводимый в действие сжатым воздухом Мин. 3 бар-Макс. 5 бар
Вход смазки	Rp 1/4 UNI-ISO 7/1 о 1/4 NPTF
Выход смазки	Rp 1/8 UNI-ISO 7/1 о 1/8 NPTF

ИНФОРМАЦИЯ ДЛЯ ЗАКАЗА

Код	Номер дозаторов SMX	Описание базы сборки (assy.) UNI-ISO 7/1
0641561	3	SMX- Конечная база + Промежуточная BSP
0641981	4	SMX- Конечная база + Промежуточная BSP
0641982	5	SMX- Конечная база + Промежуточная BSP
0641983	6	SMX- Конечная база + Промежуточная BSP
0641984	7	SMX- Конечная база + Промежуточная BSP
0641985	8	SMX- Конечная база + Промежуточная BSP
0641986	9	SMX- Конечная база + Промежуточная BSP
0641987	10	SMX- Конечная база + Промежуточная BSP
0641988	11	SMX- Конечная база + Промежуточная BSP
0641989	12	SMX- Конечная база + Промежуточная BSP
0641990	13	SMX- Конечная база + Промежуточная BSP

Код	Описание
3155092	SMX-электрический клапан SHUT-OFF 2V NC 24V
3155093	SMX-электрический клапан SHUT-OFF 2V NC 110V 50 Гц.
3155097	SMX-электрический клапан SHUT-OFF 2V NC 220V 50 Гц.
3155144	SMX-пневматический клапан SHUT-OFF